

23 Price List
MAGGIO

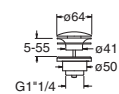
ELEVATION

■ CRISTINA
RUBINETTERIE

Elevation

CRIEL220

REGULAR

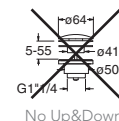


- IT Miscelatore monocomando Lavabo Regular monoforo da piano, con miscelazione meccanica
- DE Waschtisch-Einhandmischer Regular
- FR Mitigeur Lavabo monotrou Regular, cartouche monocomande,
- EN One-hole Basin single lever mixer Regular
- ES Mezclador monobloc Lavabo Regular a repisa, mezcla mecánica
- RU Настольный Смеситель для раковины "Regular" с донным

CRIEL220
51 cromo

CRIEL920

REGULAR



CRIEL920
51 cromo

CRIEL221

REGULAR

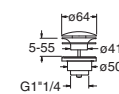
- IT Miscelatore monocomando Lavabo Regular monoforo da piano, con miscelazione meccanica e scarico da 1" 1/4 con asta e saltarello
- DE Waschtisch-Einhandmischer Regular mit Ablaufgarnitur 1" 1/4 mit Zugstange
- FR Mitigeur monocommande de Lavabo Regular monotrou sur plaque, réglage mécanique et vidage 1" 1/4 avec tirette et bouchon
- EN One-hole Basin single lever mixer Regular with pop-up waste 1 1/4"
- ES Mezclador monobloc Lavabo Regular a repisa, mezcla mecánica y desague 1" 1/4 con varilla
- RU Настольный Смеситель для раковины "Regular" с донным клапаном 1" 1/4



CRIEL221
51 cromo

CRIEL222

TALL

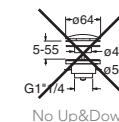


- IT Miscelatore monocomando Lavabo Tall monoforo da piano, con miscelazione meccanica
- DE Waschtisch-Einhandmischer Tall mit Ablaufgarnitur
- FR Mitigeur Lavabo monotrou Tall, cartouche monocomande
- EN One-hole Basin single lever mixer Tall
- ES Mezclador monobloc Lavabo Tall a repisa, mezcla mecánica
- RU Настольный Смеситель для раковины "Tall" с донным

CRIEL222
51 cromo

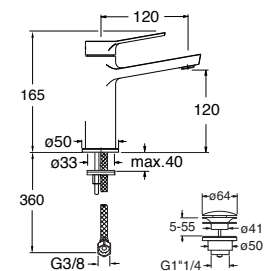
CRIEL922

TALL

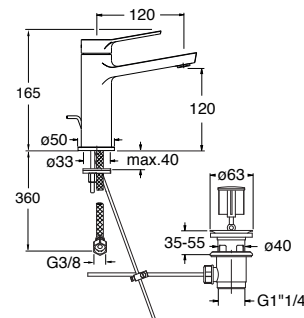


CRIEL922
51 cromo

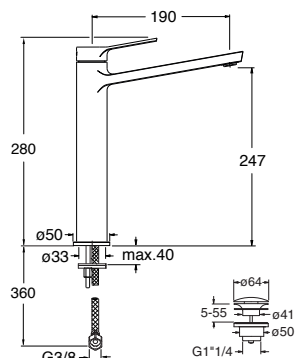
CRIEL220 / CREL920



CRIEL221



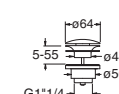
CRIEL222 / CREL922



Elevation

CRIEL228

REGULAR

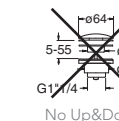


- IT Miscelatore monocomando Lavabo Regular monoforo da piano, con miscelazione meccanica laterale, bocca girevole
- DE 1-Loch Einhebel-Waschtischmischer Regular für Platte, mit seitlicher mechanischer Mischung, drehbarem Auslauf
- FR Mitigeur monocommande de Lavabo Regular monotrou sur plaque, réglage mécanique latéral, bec pivotant
- EN Regular single-control countertop mixer for single-hole Washbasin, with manual side mixing, swivel spout
- ES Mezclador monomando para lavabo Regular, 1 orificio, de repisa, con mezcla mecánica lateral, caño giratorio
- RU Однорычажный смеситель Regular для раковины, с одним соединительным отверстием, для установки на бортик, с боковой механической системой смешивания, поворотным изливом

CRIEL228
51 cromo

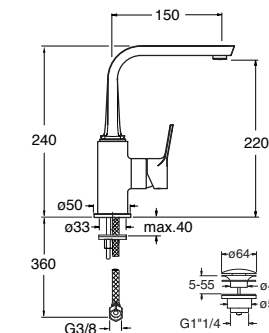
CRIEL928

REGULAR



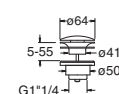
CRIEL928
51 cromo

CRIEL228 / CREL928



CRIEL257

REGULAR

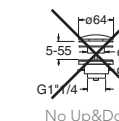


- IT Set esterno monocomando Lavabo Regular a parete, con miscelazione meccanica. Lunghezza bocca 185 mm. Da completarsi con parte incasso CRICS200 (dx) / CRICS201 (sx)
- DE Externes Set Einhebel-Waschtischmischer Regular für Wandinstallation, mechanischer Mischung, Ablauflänge 185 mm. Mit Einbauteil CRICS200 (re) / CRICS201 (li) zu vervollständigen
- FR Groupe extérieur monocommande mural de Lavabo Regular, réglage mécanique. Longueur bec 185 mm. A compléter avec le corps d'encastrement CRICS200 (dt) / CRICS201 (gche)
- EN Regular single-control wall-mount external set for Washbasin, with manual mixing. Spout length 185 mm. For completion with recessed part CRICS200 (RH) / CRICS201 (LH)
- ES Kit exterior monomando para lavabo Regular, de pared, con mezcla mecánica. Longitud del caño de 185 mm. A completar con cuerpo empotrado CRICS200 (dcho.) / CRICS201 (izq.)
- RU Комплект внешней арматуры для настенного однорычажного смесителя Regular для раковины, с механической системой смешивания. Длина излива 185 мм. Подлежит доукомплектованию встраиваемым элементом CRICS200 (правым) / CRICS201 (левым)

CRIEL257
51 cromo

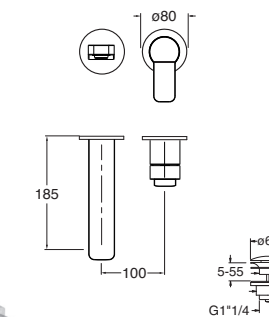
CRIEL957

REGULAR



CRIEL957
51 cromo

CRIEL257 / CREL957



CRICS200 p. 10

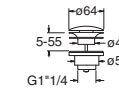


CRICS201 p. 11

CRHCR15916P00

CRIEL259

LARGE

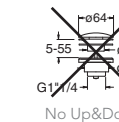


- IT Set esterno monocomando Lavabo Large a parete, con miscelazione meccanica. Lunghezza bocca 225 mm. Da completarsi con parte incasso CRICS200 (dx) / CRICS201 (sx)
- DE Externes Set Einhebel-Waschtischmischer Large für Wandinstallation, mechanischer Mischung, Ablauflänge 225 mm. Mit Einbauteil CRICS200 (re) / CRICS201 (li) zu vervollständigen
- FR Groupe extérieur monocommande mural de Lavabo Large, réglage mécanique. Longueur bec 225 mm. A compléter avec le corps d'encastrement CRICS200 (dt) / CRICS201 (gche)
- EN Large single-control wall-mount external set for Washbasin, with manual mixing. Spout length 225 mm. For completion with recessed part CRICS200 (RH) / CRICS201 (LH)
- ES Kit exterior monomando para lavabo Large, de pared, con mezcla mecánica. Longitud del caño de 225 mm. A completar con cuerpo empotrado CRICS200 (dcho.) / CRICS201 (izq.)
- RU Комплект внешней арматуры для настенного однорычажного смесителя Large для раковины, с механической системой смешивания. Длина излива 225 мм. Подлежит доукомплектованию встраиваемым элементом CRICS200 (правым) / CRICS201 (левым)

CRIEL259
51 cromo

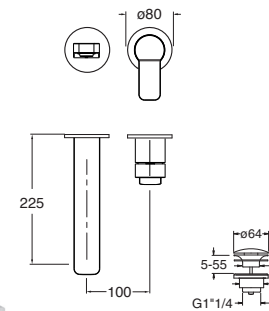
CRIEL959

LARGE



CRIEL959
51 cromo

CRIEL259 / CREL959



CRICS200 p. 10

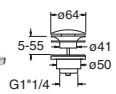


CRICS201 p. 11

CRHCR15916P00

Elevation

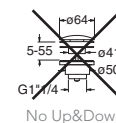
CRIEL320



- IT Miscelatore monocomando Bidet monoforo da piano, con miscelazione meccanica
 DE Bidet-Einhandmischer
 FR Mitigeur Bidet monotrou, cartouche monocomande
 EN One-hole Bidet single lever mixer
 ES Mezclador monobloc Bidet a repisa, mezcla mecánica
 RU Смеситель для биде без

CRIEL320
51 cromo

CRIEL370



CRIEL370
51 cromo

CRIEL321



- IT Miscelatore monocomando Bidet monoforo da piano, con miscelazione meccanica e scarico da 1" 1/4 con asta e saltarello
 DE Bidet-Einhandmischer mit Ablaufgarnitur 1" 1/4 mit Zugstange
 FR Mitigeur Bidet monotrou, cartouche monocomande, avec vidage tirette 1" 1/4
 EN One-hole Bidet single lever mixer with pop-up waste 1 1/4"
 ES Mezclador monobloc Bidet a repisa, mezcla mecánica y desagüe 1" 1/4 con varilla
 RU Смеситель для биде с донным клапаном 1"1/4

CRIEL321
51 cromo

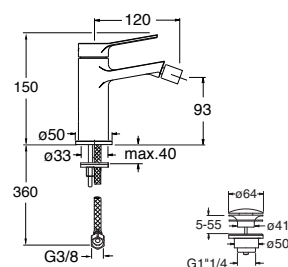
CRIEL458



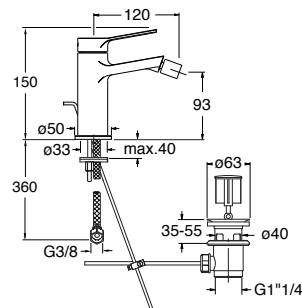
- IT Miscelatore Colonna Doccia a parete, con miscelazione termostatica e deviatore automatico a 2 uscite. soffione anticalcare Sandwich ø 300 mm, colonna girevole, doccetta anticalcare con supporto scorrevole e flessibile Long Life
 DE Thermostat-Brausebatterie Aufputz mit 2 Wege Umsteller mit automatischer Rückstellung, mit schwenkbarem Rohr, Antikalk-Kopfbrause Sandwich ø 300 mm, Handbrause mit Antikalk System, Gleitschieber und Brauseschlauch Long Life
 FR Colonne de Douche thermostatique avec inverseur 2 sorties, douche de tête anticalcaire Sandwich ø 300 mm, tube orientable, douchette anticalcaire avec curseur réglable et flexible Long Life
 EN Thermostatic Shower Column with 2 way diverter, Sandwich anti-scale ø 300 mm, orientable rail, anti-scale handset with adjustable slider and Long Life shower hose
 ES Mezclador Columna Ducha a pared, mezcla termostática y desviador automático 2 salidas, rociador antical Sandwich ø 300 mm, columna rotatoria, duchita antical con soporte deslizante y flexo Long Life
 RU Ненагревающийся внешний термостатический смеситель для душа, поворачивающейся трубой колонны, лейкой с защитой от накипи Sandwich Ø300 мм, ручным душем с защитой от известковых отложений стойкой для регулировки по высоте и шлангом "Long Life"

CRIEL458
51 cromo

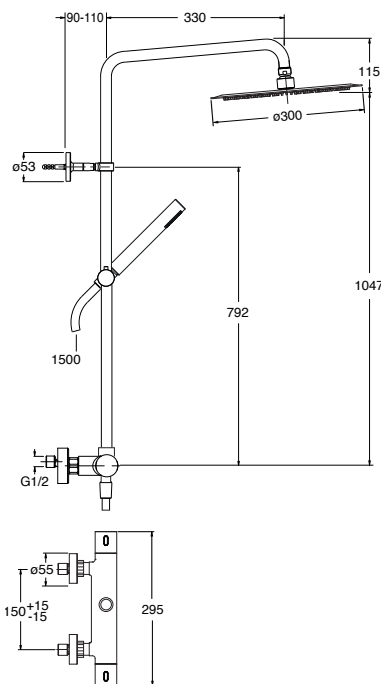
CRIEL320 / CREL370



CRIEL321



CRIEL458



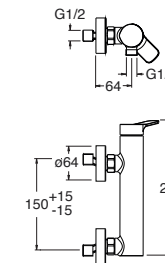
CRIEL401



- IT Miscelatore monocomando doccia esterno a parete, con miscelazione meccanica
 DE Externer Einhebelmischer für Dusche mit Wandinstallation und mechanischer Mischung
 FR Mitigeur monocommande mural de douche, réglage mécanique
 EN Single-control wall-mount external mixer for shower, with manual mixing
 ES Mezclador monomando para ducha, exterior de pared, con mezcla mecánica
 RU Настенный однорычажный смеситель для душа, с механической системой смешивания

CRIEL401
51 cromo

CRIEL401



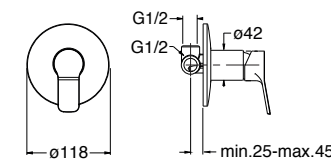
CRIEL118



- IT Miscelatore monocomando doccia a parete, piastra in metallo, con miscelazione meccanica, completo di parte incasso
 DE Einhebelmischer für Dusche mit Wandinstallation, Metallplatte, mit mechanischer Mischung, einschl. Einbauteil
 FR Mitigeur monocommande mural de douche, plaque en métal, réglage mécanique, avec corps d'encastrement
 EN Single-control wall-mount mixer for shower, metal plate, with manual mixing, complete with recessed part
 ES Mezclador monomando para ducha, de pared, placa de metal, con mezcla mecánica, dotado de cuerpo empotrado
 RU Настенный однорычажный смеситель для душа с металлической крепежной пластиной, с механической системой смешивания, укомплектован встраиваемым элементом

CRIEL118
51 cromo

CRIEL118



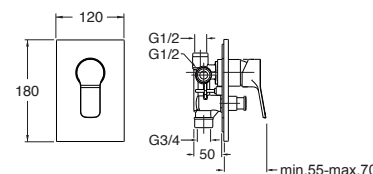
CRIEL649



- IT Miscelatore monocomando doccia/vasca a parete, piastra in ABS, con miscelazione meccanica e deviatore automatico a 2 uscite, completo di parte incasso
 DE Einhebelmischer für Dusche/Wanne mit Wandinstallation, mit ABS-Platte, mechanischer Mischung, automatischem Umleiter für 2 Verbraucher, einschl. Einbauteil
 FR Mitigeur monocommande mural douche/baignoire, plaque en ABS, réglage mécanique, inverseur automatique 2 sorties, avec corps d'encastrement
 EN Single-control wall-mount mixer for shower/bathtub, ABS plate, with manual mixing, automatic diverter with 2 outlets, complete with recessed part
 ES Mezclador monomando para ducha/bañera, de pared, placa de ABS, con mezcla mecánica, inversor automático de 2 salidas, dotado de cuerpo empotrado
 RU Настенный однорычажный смеситель для душа/ванны, с крепежной пластиной из пластика ABS, с механической системой смешивания и автоматическим переключателем на 2 выхода, укомплектован встраиваемым элементом

CRIEL649
51 cromo

CRIEL649



CRIEL686

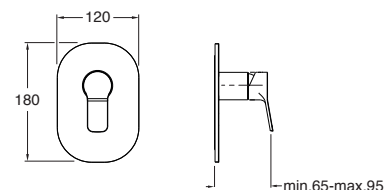


- IT Set esterno monocomando doccia a parete, piastra in metallo, con miscelazione meccanica. Da completarsi con parte incasso CRICS535
- DE Externes Set Einhebelmischer für Dusche mit Wandinstallation, Metallplatte und mechanischer Mischung. Mit Einbauteil CRICS535 zu vervollständigen
- FR Groupe extérieure monocommande mural de douche, plaque en métal, réglage mécanique. À compléter avec le corps d'encastrement CRICS535
- EN Single-control wall-mount external set for shower, metal plate, with manual mixing. For completion with recessed part CRICS535
- ES Kit exterior monomando para ducha, de pared, placa de metal, con mezcla mecánica. A completar con cuerpo empotrado CRICS535
- RU Комплект внешней арматуры для настенного однорычажного смесителя для душа с металлической крепежной пластиной, с механической системой смешивания. Подлежит доукомплектованию встраиваемым элементом CRICS535

CRIEL686

51 cromo

CRIEL686



CRHCR15916P00

CRIEL689



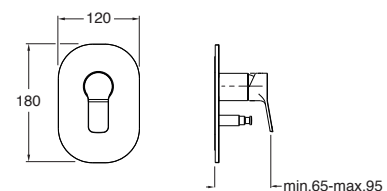
- IT Set esterno monocomando doccia/vasca a parete, piastra in metallo, con miscelazione meccanica e deviatore automatico a 2 uscite. Da completarsi con parte incasso CRICS535
- DE Externes Set Einhebelmischer für Dusche/Wanne mit Wandinstallation, Metallplatte und mechanischer Mischung, automatischem Umleiter für 2 Verbraucher. Mit Einbauteil CRICS535 zu vervollständigen
- FR Groupe extérieure monocommande mural de douche/baignoire, plaque en métal, réglage mécanique, inverseur automatique 2 sorties. À compléter avec le corps d'encastrement CRICS535
- EN Single-control wall-mount external set for shower/bathtub, metal plate, with manual mixing, automatic diverter with 2 outlets. For completion with recessed part CRICS535
- ES Kit exterior monomando para ducha/bañera, de pared, placa de metal, con mezcla mecánica, inversor automático de 2 salidas. A completar con cuerpo empotrado CRICS535
- RU Комплект внешней арматуры для настенного однорычажного смесителя для душа/ванны, с металлической крепежной пластиной, с механической системой смешивания и автоматическим переключателем на 2 выхода. Подлежит доукомплектованию встраиваемым элементом CRICS535

CRIEL689

51 cromo

€260,90

CRIEL689



CRHCR15916P00

CRIEL101

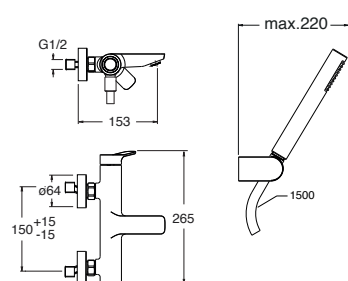


- IT Miscelatore monocomando vasca esterno a parete, con miscelazione meccanica, deviatore automatico a 2 uscite, bocca con punto d'erogazione 153 mm, doccetta anticalcare, supporto orientabile e flessibile long life****
- DE Externer Einhebelmischer für Wanne mit Wandinstallation, mechanischer Mischung, automatischem Umleiter für 2 Verbraucher, Ablauföffnung (Ausgabepunkt 153 mm), ausrichtbarer Antikalk-Duschbrause, Ausgerichtete Halterung und Long Life Flex****
- FR Mitigeur monocommande mural de baignoire, réglage mécanique, inverseur automatique 2 sorties, bec déverseur (bec 153 mm), douchette anticalcaire, support orientable et flexible long life ****
- EN Single-control wall-mount external mixer for bathtub, with manual mixing, automatic diverter with 2 outlets, spout, delivery point 153 mm, adjustable support, anti-scale mini showerhead and long-life hose ****
- ES Mezclador monomando para bañera, exterior de pared, con mezcla mecánica, inversor automático de 2 salidas, caño de llenado (punto de suministro 153 mm), soporte orientable, ducha de mano antical y flexo Long Life****
- RU Настенный однорычажный смеситель для ванны, с механической системой смешивания, автоматическим переключателем на 2 выхода, изливом (Высота излива 153 мм), держателем поворотной ручной лейкой с защитой от накипи и шлангом long life (с увеличенным сроком службы) ****

CRIEL101

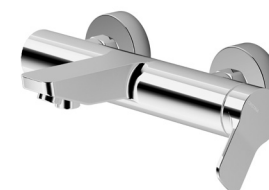
51 cromo

CRIEL101



CRHCR18847Q00

CRIEL107

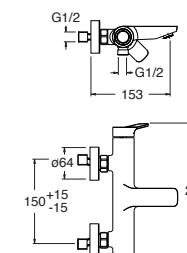


- IT Miscelatore monocomando vasca esterno a parete, con miscelazione meccanica e deviatore automatico a 2 uscite, bocca con punto d'erogazione 153 mm
- DE Externer Einhebelmischer für Wanne mit Wandinstallation, mechanischer Mischung, automatischem Umleiter für 2 Verbraucher, Ablauföffnung (Ausgabepunkt 153 mm)
- FR Mitigeur mural monocommande de baignoire, réglage mécanique, inverseur automatique 2 sorties, bec déverseur (bec 153 mm),
- EN Single-control wall-mount external mixer for bathtub, with manual mixing, automatic diverter with 2 outlets, spout, delivery point 153 mm
- ES Mezclador monomando para bañera, exterior de pared, con mezcla mecánica, inversor automático de 2 salidas, caño de llenado (punto de suministro 153 mm)
- RU Настенный однорычажный смеситель для ванны, с механической системой смешивания и автоматическим переключателем на 2 выхода, изливом (Высота излива 153 мм)

CRIEL107

51 cromo

CRIEL107



CRHCR18847Q00

CRIEL102

- IT con deviatore a 2 uscite
- DE mit 2 wenge umsteller
- FR avec inverseur 2 sorties
- EN with 2 outlet diverter
- ES con desviador 2 salidas
- RU с переключателем на 2 выхода

- IT Set esterno monocomando vasca a parete, piastra in metallo, con miscelazione meccanica e deviatore automatico a 2 uscite, bocca con punto d'erogazione 185 mm, supporto fisso, presa d'acqua, doccetta anticalcare e flessibile long life****. Da completarsi con parte incasso CRICS100 (dx / CRICS101(sx))
- DE Externes Set Einhebelmischer für Wanne mit Wandinstallation, Metallplatte, mechanischer Mischung, Ablauföffnung (Ausgabepunkt 185 mm), feste Halterung, Wasserabgriff, Antikalk-Handbrause und Long Life Flex**** Mit Einbauteil CRICS100 (re) / CRICS101 (li) zu vervollständigen
- FR Groupe extérieure monocommande mural de baignoire, plaque en métal, réglage mécanique, bec déverseur (bec 185 mm), support fixe, arrivée d'eau, douchette anticalcaire et flexible long life ****. À compléter avec le corps d'encastrement CRICS100 (dt) / CRICS101 (gche)
- EN Single-control wall-mount external set for bathtub, metal plate, with manual mixing, spout, delivery point 185 mm, fixed support, water outlet, anti-scale mini showerhead and long-life hose ****. For completion with recessed part CRICS100 (RH) / CRICS101 (LH)
- ES Kit exterior monomando para bañera, de pared, placa de metal, con mezcla mecánica, caño de llenado (punto de suministro 185 mm), soporte fijo, toma de agua, ducha de mano antical y flexo Long Life****. A completar con cuerpo empotrado CRICS100 (dcho.) / CRICS101 (izq.)
- RU Комплект внешней арматуры для однорычажного настенного смесителя для ванны, с металлической крепежной пластиной, с механической системой смешивания, изливом (Высота излива 185 мм), фиксированным держателем, фитингом для подсоединения к водопроводу, ручной лейкой с защитой от накипи и шлангом long life (с увеличенным сроком службы). Подлежит доукомплектованию встраиваемым элементом CRICS100 (правым) / CRICS101 (левым)

CRIEL102

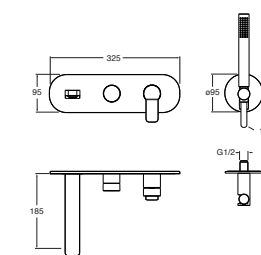
51 cromo

CRIEL103

51 cromo

- IT con deviatore a 3 uscite
- DE mit 3 wenge umsteller
- FR avec inverseur 3 sorties
- EN with 3 outlet diverter
- ES con desviador 3 salidas
- RU с переключателем на 3 выхода

CRIEL102 / CRIEL103



CRICS100 p. 10

CRICS101 p. 10

CRICR15916P00 / CRICR21796Q00

CRICR15916P00 / CRICR14410Q00

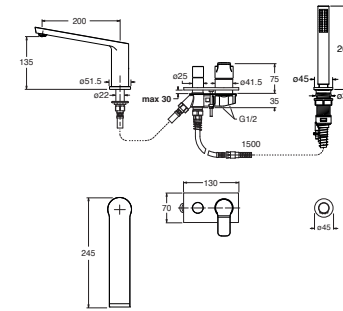
CRIEL121



- IT Miscelatore monocomando bordo vasca 3 fori da piano ispezionabile, piastra in metallo, con miscelazione meccanica, deviatore a 2 uscite, bocca d'erogazione, doccetta anticalcare estraibile a getto regolabile e FOLLOW ME ***** completo di parte incasso
- DE Inspizierbarer 3-Loch Wannenrand-Einhebelmischer für Platte, Metallplatte, mit mechanischer Mischung, Umleiter für 2 Verbraucher, Ablauföffnung, herausziehbarer Antikalkbrause mit einstellbarem Strahl und FOLLOW ME*****, einschließlich Einbauteil
- FR Mitigeur monocommande bord baignoire 3 trous sur plage accessible pour l'inspection, plaque en métal, réglage mécanique, inverseur 2 sorties, bec déverseur, douchette anticalcaire extractible à jet réglable et FOLLOW ME ***** avec corps d'encastrement
- EN Inspectable single-control countertop mixer for 3-hole bathtub edge, metal plate, with manual mixing, diverter with 2 outlets, delivery spout, detachable anti-scale mini showerhead with adjustable jet and FOLLOW ME ***** complete with recessed part
- ES Mezclador monomando para borde bañera, 3 orificios, de repisa, inspeccionable, placa de metal, con mezcla mecánica, inversor de 2 salidas, caño de llenado, ducha de mano antical extraíble de chorro regulable y FOLLOW ME*****, dotado de cuerpo empotrado
- RU Однорычажный осматриваемый смеситель для ванны, с 3 крепежными отверстиями, для установки на бортик, с металлической крепежной пластиной, с механической системой смешивания, переключателем на 2 выхода, изливом, съемной ручной лейкой с защитой от накипи с регулируемой форсункой и FOLLOW ME ***** , укомплектован встраиваемым элементом

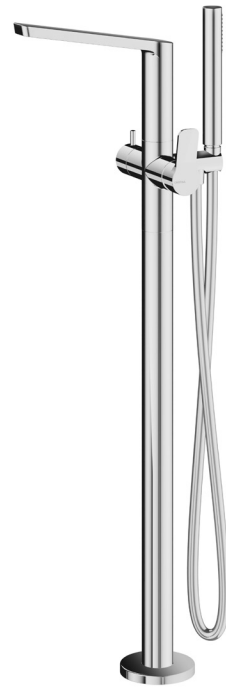
CRIEL121
51 cromo

CRIEL121



CRHCR15916P00

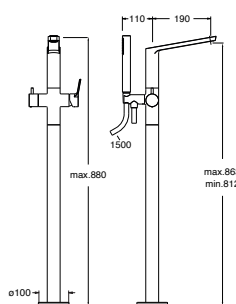
CRIEL189



- IT Set esterno monocomando Vasca a pavimento, con miscelazione meccanica, doccetta anticalcare a miscelazione meccanica indipendente e flessibile Long Life. Da completarsi con parte incasso CRICS290
- DE Fertigmontageset Wannen-Einhandmischer bodenstehend für Einbaukörper CRICS290 mit separater Bedienung für Handbrause mit Antikalk System und Brauseschlauch Long Life
- FR Mitigeur Bain Douche monocolonne, cartouche monocomande, douchette anticalcaire avec comande mitigeur indépendante et flexible Long Life. A compléter avec le corps encastré CRICS290
- EN Floor mounted Bath single lever mixer, anti-scale handset with independent single lever mixer control and Long Life shower hose. To complete with the concealed valve CRICS290
- ES Set externo monomando Baño a suelo, mezcla mecánica, duchita antical con mezcla mecánica independiente y flexo Long Life. Se completa con cuerpo empotrar CRICS290
- RU Наружные части напольного смесителя для ванны для CRICS290 со шлангом "Long Life" и ручным душем с защитой от известковых отложений

CRIEL189
51 cromo

CRIEL189



CRICS290 p.11
 CRHCR15916P00 CRHCR11839Q00

Cristina System

CRICS100



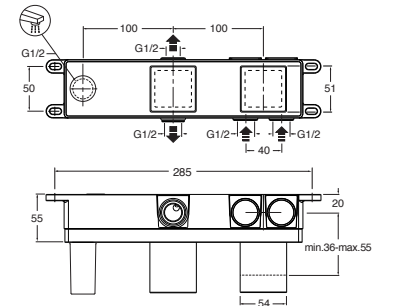
- IT Set incasso per miscelatore monocomando doccia/vasca a parete, comando destro
- DE Einbauset für Einhebel-Dusche/Wanne mit Wandinstallation, rechter Stellantrieb
- FR Kit d'encastrement mitigeur monocommande mural douche/baignoire, commande droite
- EN Single-control countertop mixer recessed set for shower/bathtub, right control
- ES Kit de empotrar para mezclador monomando para ducha/bañera, de pared, mando derecho
- RU Комплект для встраивания однорычажного настенного смесителя для душа/ванны, с правой ручкой

CRICS100

00 grezzo

Per ulteriori informazioni, consultare il listino CRISTINA
Weitere Informationen entnehmen Sie bitte in der CRISTINA Preisliste
Pour toute information supplémentaire, veuillez consulter la liste de prix CRISTINA
For more information, please see CRISTINA price list
Para obtener más información, consulte la lista de precios de CRISTINA
Для получения дополнительной информации см. прайс-лист CRISTINA

CRICS100



CRICS101



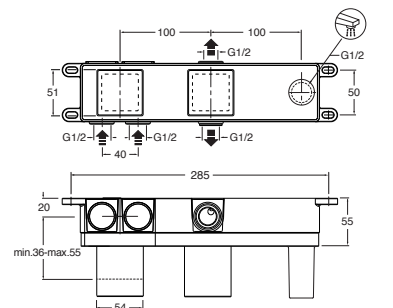
- IT Set incasso per miscelatore monocomando doccia/vasca a parete, comando sinistro
- DE Einbauset für Einhebel-Dusche/Wanne mit Wandinstallation, rechter Stellantrieb
- FR Kit d'encastrement mitigeur monocommande mural douche/baignoire, commande gauche
- EN Single-control countertop mixer recessed set for shower/bathtub, left control
- ES Kit de empotrar para mezclador monomando para ducha/bañera, de pared, mando izquierdo
- RU Комплект для встраивания однорычажного настенного смесителя для душа/ванны, с левой ручкой

CRICS101

00 grezzo

Per ulteriori informazioni, consultare il listino CRISTINA
Weitere Informationen entnehmen Sie bitte in der CRISTINA Preisliste
Pour toute information supplémentaire, veuillez consulter la liste de prix CRISTINA
For more information, please see CRISTINA price list
Para obtener más información, consulte la lista de precios de CRISTINA
Для получения дополнительной информации см. прайс-лист CRISTINA

CRICS101



CRICS200



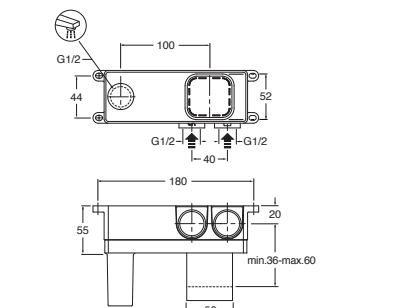
- IT Set incasso per miscelatore monocomando lavabo/bidet a parete, comando destro
- DE Einbauset für Einhebelmischer Waschtisch/Bidet für Wandinstallation, rechter Stellantrieb
- FR Kit d'encastrement mitigeur monocommande mural lavabo/bidet, commande droite
- EN Single-control countertop mixer recessed set for washbasin/bidet, right control
- ES Kit de empotrar para mezclador monomando para lavabo/bidé, de pared, mando derecho
- RU Комплект для встраивания однорычажного настенного смесителя для раковины/биде, с правой ручкой

CRICS200

00 grezzo

Per ulteriori informazioni, consultare il listino CRISTINA
Weitere Informationen entnehmen Sie bitte in der CRISTINA Preisliste
Pour toute information supplémentaire, veuillez consulter la liste de prix CRISTINA
For more information, please see CRISTINA price list
Para obtener más información, consulte la lista de precios de CRISTINA
Для получения дополнительной информации см. прайс-лист CRISTINA

CRICS200

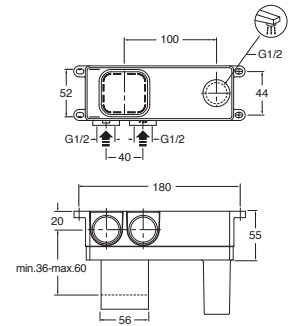


CRICS201


- IT Set incasso per miscelatore monocomando lavabo/bidet a parete, comando sinistro
- DE Einbauset für Einhebelmischer Waschtisch/Bidet für Wandinstallation, linker Stellantrieb
- FR Kit d'encastrement mitigeur monocommande mural lavabo/bidet, commande gauche
- EN Single-control countertop mixer recessed set for washbasin/bidet, left control
- ES Kit de empotrar para mezclador monomando para lavabo/bidé, de pared, mando izquierdo
- RU Комплект для встраивания однорычажного настенного смесителя для раковины/биде, с левой ручкой

CRICS201
00 grezzo

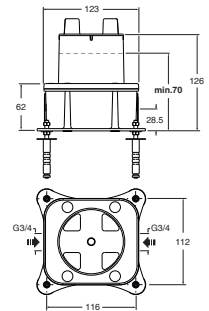
Per ulteriori informazioni, consultare il listino CRISTINA
 Weitere Informationen entnehmen Sie bitte in der CRISTINA Preisliste
 Pour toute information supplémentaire, veuillez consulter la liste de prix CRISTINA
 For more information, please see CRISTINA price list
 Para obtener más información, consulte la lista de precios de CRISTINA
 Для получения дополнительной информации см. прайс-лист CRISTINA

CRICS201

CRICS290


- IT Set incasso per miscelatore monocomando lavabo/vasca a pavimento
- DE Einbauset für Einhebel-Waschtisch/Wanne mit Bodeninstallation
- FR Kit d'encastrement mitigeur monocommande lavabo/ baignoire sur pied
- EN Single-control countertop mixer recessed set for shower/bathtub
- ES Kit de empotrar para mezclador monomando para lavabo/bañera, de suelo
- RU Комплект для встраивания однорычажного напольного смесителя для раковины/ванны

CRICS290
00 grezzo

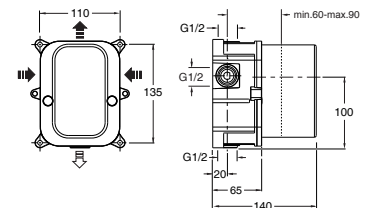
Per ulteriori informazioni, consultare il listino CRISTINA
 Weitere Informationen entnehmen Sie bitte in der CRISTINA Preisliste
 Pour toute information supplémentaire, veuillez consulter la liste de prix CRISTINA
 For more information, please see CRISTINA price list
 Para obtener más información, consulte la lista de precios de CRISTINA
 Для получения дополнительной информации см. прайс-лист CRISTINA

CRICS290

CRICS535


- IT Set incasso per miscelatore monocomando doccia/vasca a parete. Ingressi da 1/2", 1 o 2 uscite da 1/2"
- DE Einbauset für Einhebel-Mischer Dusche/Wanne mit Wandinstallation. Eingänge 1/2", 1 oder 2 Verbraucher 1/2"
- FR Kit d'encastrement mitigeur monocommande mural douche/ baignoire Arrivées 1/2", 1 ou 2 sorties 1/2"
- EN Single-control countertop mixer recessed set for shower/bathtub
- ES Kit de empotrar para mezclador monomando para ducha/bañera, de pared. Entradas de 1/2", 1 o 2 salidas de 1/2"
- RU Комплект для встраивания однорычажного настенного смесителя для душа/ванны. Входы 1/2", 1 или 2 выхода 1/2"

CRICS535
00 grezzo

Per ulteriori informazioni, consultare il listino CRISTINA
 Weitere Informationen entnehmen Sie bitte in der CRISTINA Preisliste
 Pour toute information supplémentaire, veuillez consulter la liste de prix CRISTINA
 For more information, please see CRISTINA price list
 Para obtener más información, consulte la lista de precios de CRISTINA
 Для получения дополнительной информации см. прайс-лист CRISTINA

CRICS535


CRISTINA S.r.l. a socio unico

via G. Fava, 56
28024 Gozzano (NO) - Italy
phone +39 0322 9545
fax +39 0322 956556
info@cristinagroup.com
cristinarubinetterie.com
silfra.com



Paper from responsible sources

L'azienda si riserva il diritto di apportare modifiche che riterrà opportune, utili a migliorare la funzionalità e l'estetica dei propri prodotti senza preavviso.

Die CRISTINA S.r.l. behält sich vor, Änderungen ohne Benachrichtigung vorzunehmen, um die Funktion und das Design ihrer Produkte zu verbessern.

L'entreprise se réserve le droit d'apporter modifications retenues utiles pour l'amélioration de la fonctionnalité et de l'esthétique de ses propres produits sans aucun préavis.

The company reserves the right to make any appropriate modifications to improve functionality and design of its products without notice.

La Empresa se reserva el derecho de aportar las modificaciones que considere oportunas para mejorar la funcionalidad y la estética de los productos sin previo aviso.

Фирма оставляет за собой право внесения изменений, которые она считает целесообразными и полезными для улучшения функциональных и эстетических свойств своей продукции, без какого-либо предварительного извещения о таких изменениях.